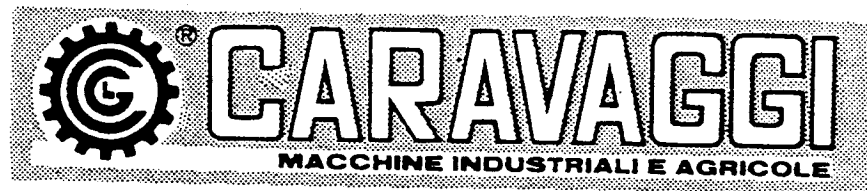


BIO 100 MTC



Bio-trituratori BIO 100 MTC

USO MANUTENZIONE

MOTOCOLTIVATORE

Attenersi alle norme della casa costruttrice del motocoltivatore per l'uso, manutenzione ed avviamento.
Controllare il corretto collegamento dell'attacco.

USO / Caratteristiche d'impiego

Il Bio/Trituratore macina dalla tramoggia superiore foglie, erba, ramaglia (max Ø 2/3 cm), terriccio e qualsiasi altro tipo di rifiuto vegetale da cucina.

La bocca laterale taglia legno con diametro medio di 6 cm e rami fibrosi. Il sistema di macinazione è a martelletti per la parte superiore ed una lama cippatrice per la bocca laterale.

AVVIAMENTO ED USO

Accertarsi che la parte macinante sia libera da ramaglia od altro materiale che può ostruire il libero avviamento.

Avviare il motore secondo le norme della casa costruttrice, accelerare al massimo dei giri ed introdurre il materiale da tritare. La finezza del macinato è data dal crivello 1.

Per la macinazione di materiale verde/bagnato, si consiglia l'uso delle aste anche alternate una sì una no se necessita 2.

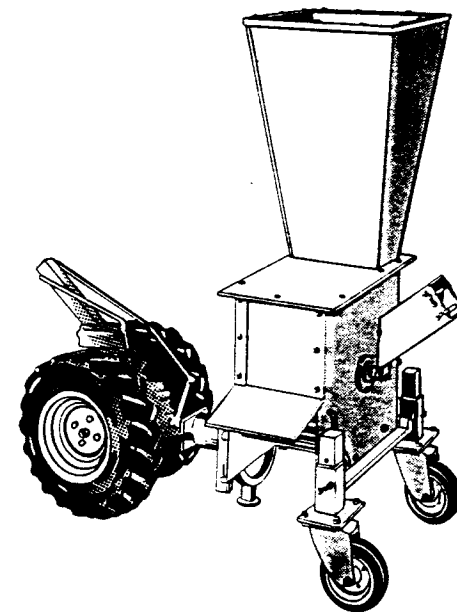
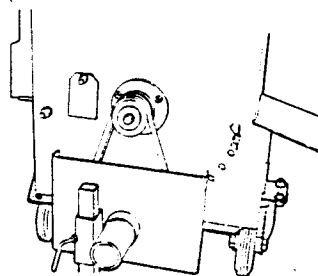
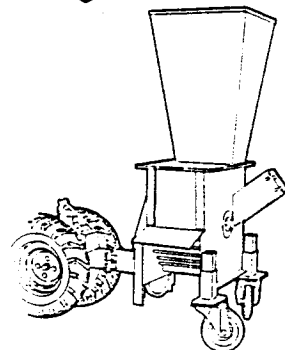
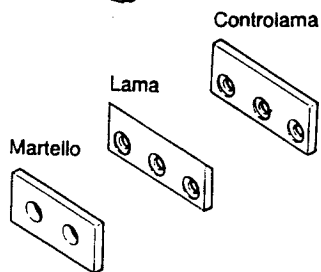
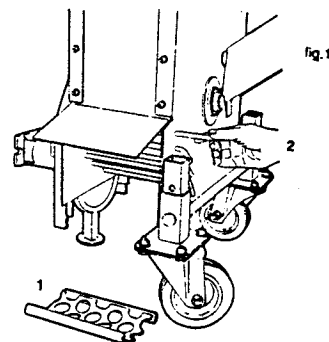
Alla fine del lavoro accertarsi che tutto il materiale sia fuoriuscito.

LOCALIZZAZIONE DEI GUASTI / Interventi

Guasto	Tipo di intervento
La macchina non si avvia	A+B+D
Calo della produzione	A+B+C
La macchina si ingolfia con materiale umido	A+B+D

DESCRIZIONE DEI TIPI DI INTERVENTO

- A) Controllare la tensione delle cinghie
- B) Controllare l'uso del motore/frizione
- C) Controllare lo stato d'usura dei martelli e lama, in tal caso girare o affilare o sostituire
- D) Controllare il corretto uso del crivello e delle aste, se necessita togliere 1 o 2 aste per lasciare sfogo al materiale (fig. 1), oppure usare materiale misto alternando il secco al verde.



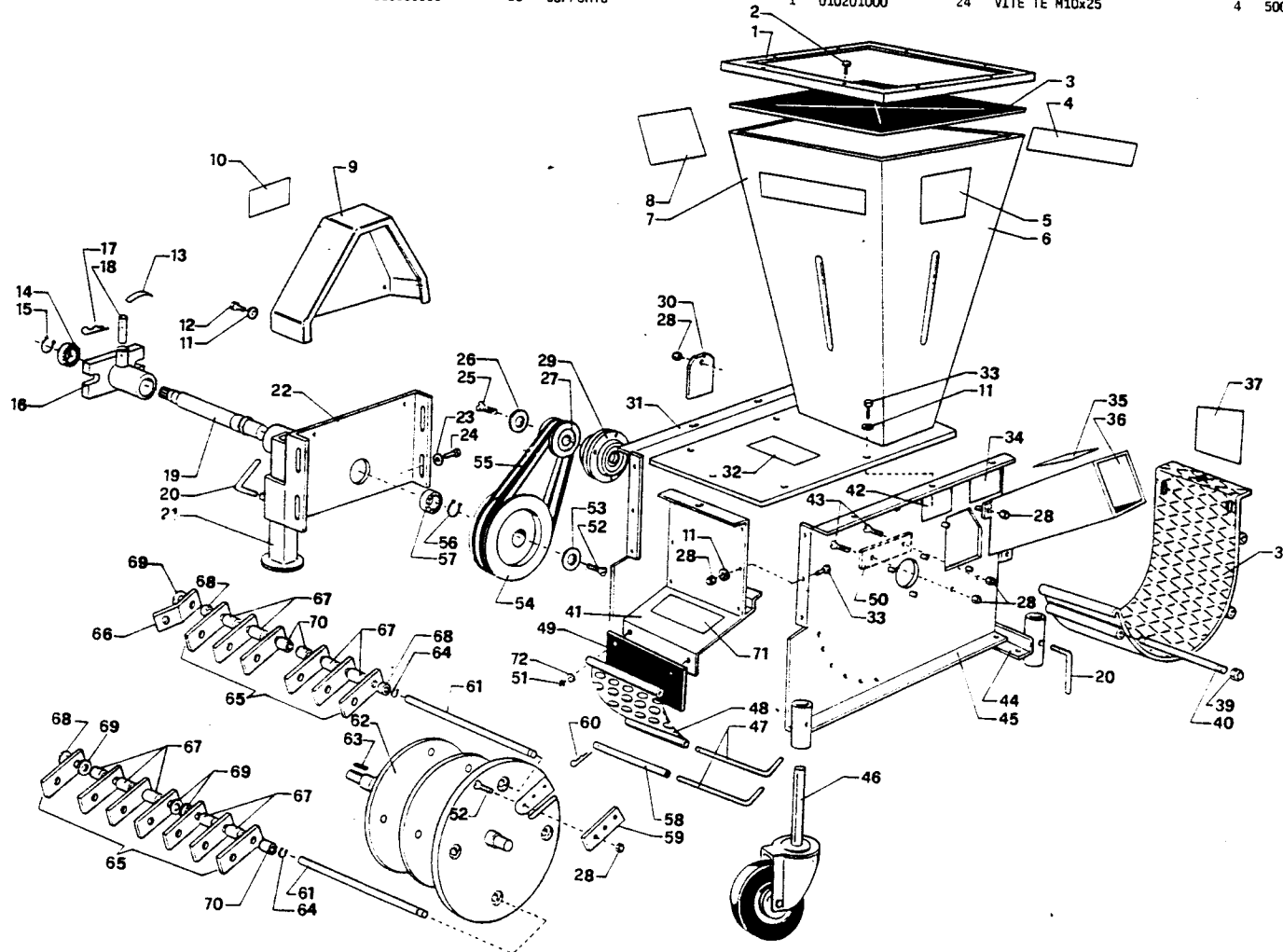
25037 PONTIOLIO (BS) Via M. Adamello 20
Telef. (030) 737309 Fax (030) 7470004

POS	DENOMINAZIONE	Q.TA	CODICE
1	TELAIO	1	010300000
2	VITE TE AUTOF. ST 6,3x19	1	500007000
3	GOMMA	1	010302000
4	ADESIVO	1	010400000
5	ADESIVO	1	011700000
6	TRAMOGGIA	1	010304000
7	ADESIVO	1	010500000
8	ADESIVO	1	010600000

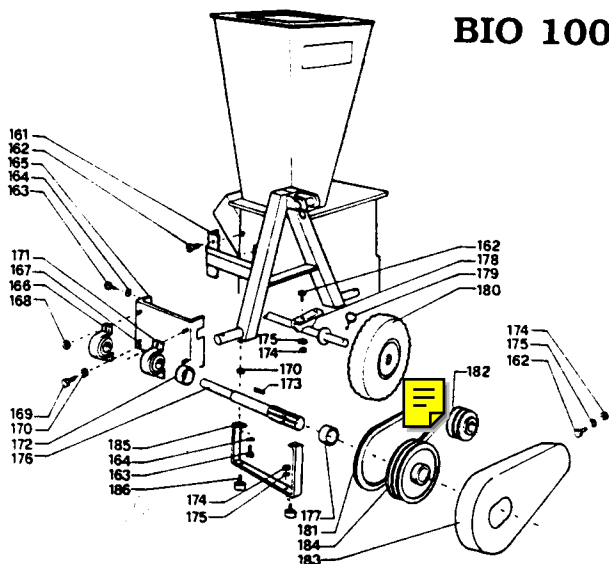
9	CARTER CINGHIA	1	010700000
10	ADESIVO	1	010800000
11	RONDELLA PIANA Ø9x18x2	15	510005009
12	VITE TE M8x16	2	500008008
13	ADESIVO ROTAZIONE	1	010900000
14	CUSCINETTO	1	540001000
15	ANELLO SEEGER	1	510009000
16	SUPPORTO	1	010201000

17	COPIGLIA	1	530001000
18	SPINOTTO	1	010202000
19	ALBERO	1	010203000
20	PERNO DI BLOCCAGGIO	4	011000000
21	PIEDINI	2	011100000
22	PIASTRA ATTACCO	1	010204000
23	RONDELLA PIANA #11x21x2	4	510010000
24	VITE TE M10x25	4	500009010

25	VITE TE M10x30	1	500010010
26	RONDELLA PIANA	1	013600000
27	PULEGGIA 2A	1	011200000
28	DADO ES.M8 AUTOBLOK	27	520002008
29	SUPPORTO 58 206	2	550002030
30	PIASTRINA	1	011300000
31	FIANCATA SALDATA	1	010140000
32	ADESIVO MATRICOLA	1	011500000
33	VITE TE M8x20	15	011600000
34	ADESIVO	1	011600000
35	ADESIVO	1	011700000
36	BOCCHETTA CIPPATORE	1	011800000
37	ADESIVO	1	011900000
38	FONDO	1	012000000
39	DADO ESAGON.M12 AUTOBLOK	6	520003012
40	PERNO	3	012100000
41	CARTER DI SCARICO	1	012200000
42	ADESIVO	1	012300000
43	VITE TSEI M8x20	5	500011008
44	SUPPORTO RUOTA	1	012400000
45	FIANCATA	1	012500000
46	RUOTE	2	012600000
47	ASTE	5	012700000
48	CRIVELLO	1	012800000
49	GOMMA SCARICO	1	012900000
50	CONTROCOLTELLO	1	013000000
51	RIVETTO Ø4,9x16 AC	2	530002000
52	VITE TSEI M8x30	4	500012008
53	RONDELLA PIANA	1	013500000
54	PULEGGIA 2A	1	013100000
55	CINGHIA	2	520002034
56	ANELLO SEEGER	1	510011000
57	CUSCINETTO	1	540002000
58	RULLO	5	013200000
59	COLTELLO	1	013300000
60	SPINA	5	530003000
61	PERNO ROTORE	3	010102000
62	ROTORE	1	010101000
63	CHIAVETTA	1	530004000
64	ANELLO SEEGER	3	510012000
65	MARTELLI	26	010105000
66	MARTELLI 'L'	2	010104000
67	DISTANZIALE H21	16	010105000
68	DISTANZIALE H 6	4	010106000
69	DISTANZIALE H 3	10	010107000
70	DISTANZIALE H17	8	010108000
71	ADESIVO	1	013400000
72	RONDELLA Ø5x2x15	2	510003005

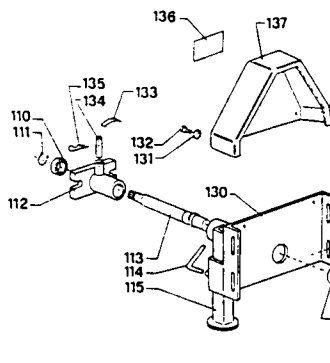


BIO 100 T

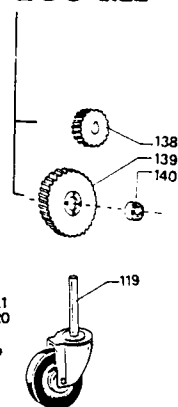


POS.	DENOMINAZIONE	Q.TA'	CODICE
161	TELAIO 3° PUNTO	1	025000000
162	VITE TE M8x20	10	011600000
163	VITE TE M10x30	4	530001810
164	RONDELLA PIANA Ø 10x22x2	4	530001800
165	SUPPORTO	1	025100000
166	SUPPORTI SBPF 205	1	540004000
167	VITE TE M10x20	4	520004010
168	DADO ESAG. AUTOBL. M10	4	520007010
169	VITE TE M10x50	2	530002510
170	DADO ESAG. NORM. M10	2	520008010
171	SUPPORTI SBPF 208	1	540005000
172	GHIERA M 30	1	530008030
173	CHIAVETTA	1	530008000
174	DADO ESAG. AUTOBL. M8	8	520002008
175	RONDELLA PIANA Ø 9x18x2	8	510005009
176	ALBERO PER PTO	1	025200000
177	DISTANZIALE	1	025300000
178	SUPPORTO RUOTA	1	014600000
179	RONDELLA DI FERRO	2	014700000
180	RUOTE	2	025400000
181	CINGHIA A 38 - A 39	1	025500000
182	PULEGGIA 2A 80	1	025600000
183	CARTER DI PROTEZIONE	1	025700000
184	PULEGGIA 2 A 200	1	025800000
185	PIEDE DI SOSTEGNO	1	013900000
186	PIEDE IN GOMMA	2	013900000

BIO 100 MTC

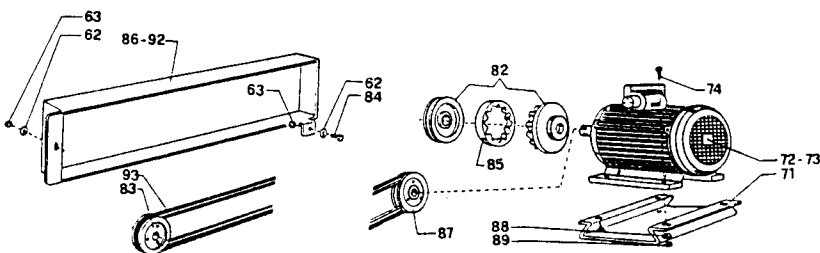


BIO 100 MI



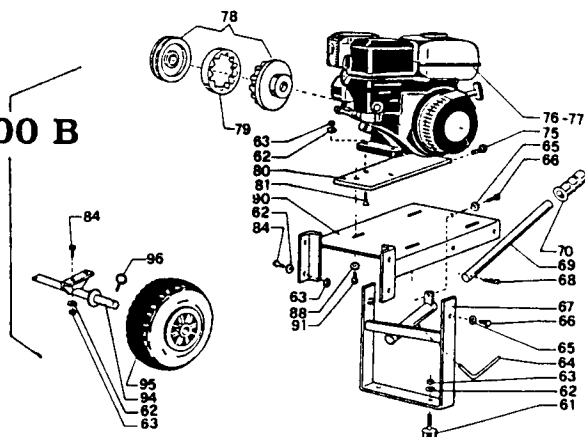
POS.	DENOMINAZIONE	Q.TA'	CODICE
110	CUSCINETTO	1	540001000
111	ANELLO SEEGER	1	510009000
112	SUPPORTO	1	010201000
113	ALBERO	1	010203000
114	PERNO DI BLOCCAGGIO	4	011000000
115	PIEDINI	2	011100000
116	ANELLO SEEGER	1	510011000
117	CUSCINETTO	1	540002000
118	PULEGGIA 2A	1	013100000
119	RUOTE	2	012600000
120	VITE TSEI M8x30	4	500012008
121	RONDELLA PIANA	1	013500000
122	CINGHIA	2	820002034
123	VITE TE M10x25	4	500009010
124	RONDELLA PIANA ø 11x21x2	4	510010000
125	VITE TE M10x30	1	500010010
126	RONDELLA PIANA	1	013800000
127	PULEGGIA 2A	1	011200000
128	DADO ES. M8 AUTOBLOK	27	520002008
129	PIASTRINA	1	011300000
130	PIASTRA ATTACCO	1	010204000
131	RONDELLA PIANA Ø 9x18x2	15	510006009
132	VITE TE M8x16	2	500008008
133	ADESIVO ROTAZIONE	1	010900000
134	SPINOTTO	1	010202000
135	COPIGLIA	1	530001000
136	ADESIVO	1	010800000
137	CARTER CINGHIA	1	010700000
138	INGRANAGGIO	1	017001000
139	INGRANAGGIO Z = 35	1	017002000
140	GHIERA DI BLOCCAGGIO Z = 70	1	017003000

BIO 100 E 220 & 380 VOLT



POS.	DENOMINAZIONE	Q.TA'	CODICE
61	PIEDINO IN GOMMA	2	013900000
62	RONDELLA PIANA Ø 9x18x2	29	510005009
63	DADO ES. M8 AUTOBLOC.	37	520002008
64	DISTANZIALI H21	16	010105000
65	RONDELLA PIANA	3	510010000
66	VITE TE M10x30	2	500010010
67	PIEDE DI SOSTEGNO	1	015100000
68	COPIGLIA AP.	1	530005500
69	TUBO DI SOSTEGNO	1	014400000
70	MANOPOLA D 22	1	020300000
71	PIASTRA ADATT. MOTORE ELETTRICO	1	014300000
72	MOTORE ELETTRICO 220 MONOF.	1	019100000
73	MOTORE ELETTRICO 380	1	019200000
74	VITE TSEI M8x35	4	500002008
75	VITE TE M10x30	1	500010010
76	MOTORE BENZINA 5 HP	1	014100000
77	MOTORE BENZINA 6 HP	1	014200000
78	PULEGGIA CENTRIFUGA MOT. BENZINA	1	018300000
79	GOMMA ANTITURTO	1	019400000
80	PIASTRA ADATT. MOTORE BENZINA	1	019800000
81	VITE TSEI M8x35	4	500002008
82	PULEGGIA CENTRIFUGA Elett. MONOF.	1	013900000
83	PULEGGIA LA TUTTI I MODELLI	1	014800000
84	VITE TE M8x20	24	011600000
85	GOMMA ANTITURTO PER MONOFASE	1	019500000
86	CARTER CINGHIA PER ELETT.	1	014000000
87	PULEGGIA	1	019600000
88	RONDELLA PIANA Ø 10.5x22x2	4	530001800
89	DADO ES. M8 AUTOBLOC.	4	520002008
90	SUPPORTO MOTORE	1	014500000
91	VITE TE M10x30	4	530001810
92	CARTER CINGHIA PER BENZ.	1	019700000
93	CINGHIA A 51	1	014900000
94	SUPPORTO RUOTA	1	014600000
95	RUOTE	2	014700000
96	RONDELLA DI FERRO	2	530002100

BIO 100 B



DA COMPILARE

- Data, messa in funzione _____
- Rivenditore _____
- Proprietario _____
- N° Matricola _____
- Versione _____

NELLA RICHIESTA DEI RICAMBI E' NECESSARIO PRECISARE:

- 1 - Tipo della macchina
- 2 - N° di matricola della macchina
- 3 - N° di codice del pezzo e denominazione
- 4 - Indirizzo chiaro e preciso del richiedente
- 5 - Mezzo di spedizione desiderato

N. B.: La merce deve in ogni caso essere spedita franco fabbrica. Le spese di spedizione sono a totale carico del richiedente.

LOCALIZZAZIONE GUASTI

GUASTI	VERIFICARE
1 IL BIOTRITURATORE NON SI AVVIA	A + B + D
2 AVVIAMENTO DIFFICOLTOSO O PERDITA DI POTENZA	A + D + E
3 IL BIOTRITURATORE PERDE DI GIRI E FUNZIONA IRREGOLARMENTE	A + B + C + D + E
4 VIBRAZIONI ECCESSIVE	B
5 CALO DELLA QUANTITA' DI MATERIALE IN USCITA	A + C
6 IL MATERIALE VIENE RESPINTO DALLA TRAMOGGIA	B + C + F

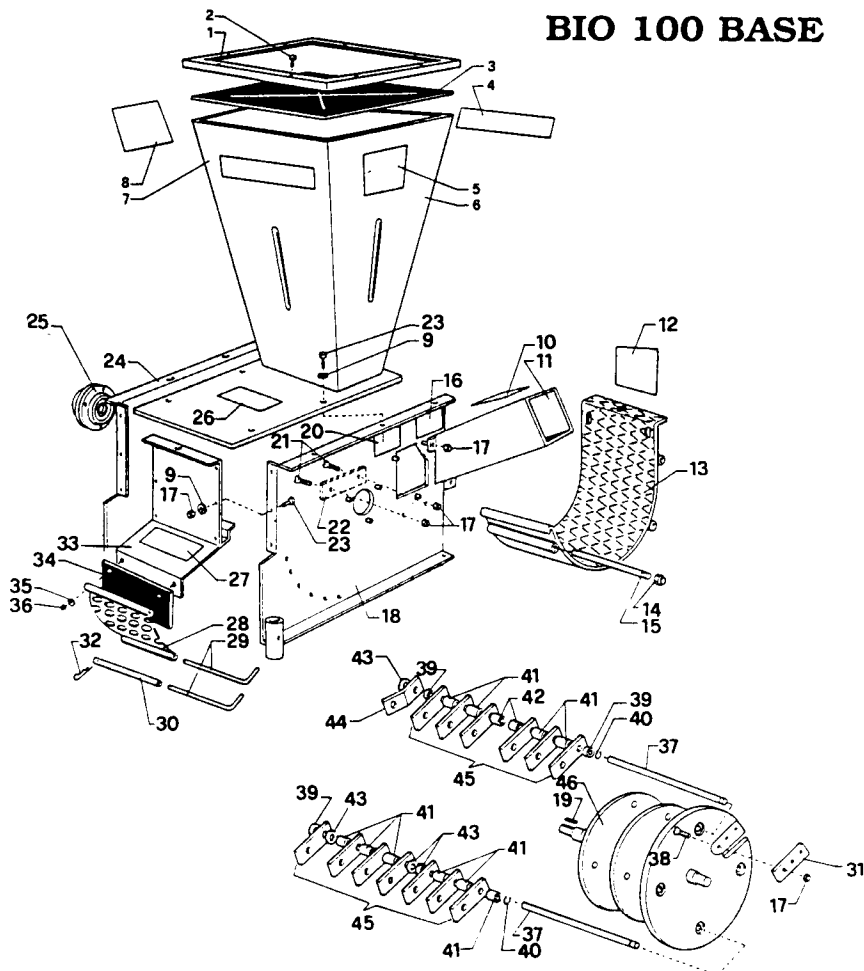
INTERVENTI

A	CONTROLLO TENSIONE E STATO CINGHIA, BLOCCAGGIO PULEGGE, PRESE DI FORZA, O INGRANAGGI.
B	CONTROLLO COLTELLI, LAMA, CONTROLAMA E PRESENZA DI MATERIALE NELLA CAMERA DI MACINAZIONE.
C	CONTROLLO DEL CRIVELLO, DEVE ESSERE BEN LIBERO.
D	CONTROLLO MOTORE O MOTOCOLTIVATORE (VEDI LIBRETTI ALLEGATI)
E	ESAME DEL MATERIALE CHE VIENE TRITURATO AL MOMENTO DEL GUASTO.
F	STATO DI USURA DELLA GOMMA DI PROTEZIONE NELLA TRAMOGGIA.

PROGRAMMA DI MANUTENZIONE

	OGNI INIZIO STAGIONE	OGNI INIZIO LAVORO	OGNI FINE
1 • CONTROLLO OLIO MOTORE	Vedi libretto allegato	Vedi libretto allegato	Vedi libretto allegato
2 • CONTROLLO SERRAGGIO VITI, CARTER, TRAMOGGIA ECC.	•	•	
3 • CONTROLLO TENSIONE CINGHIA E STATO DI USURA	•	•	
4 • VERIFICA USURA COLTELLI	•		•
5 • VERIFICA USURA LAMA	•		•
6 • VERIFICA USURA CONTROLAMA	•		•
7 • CONTROLLO GOMMA DI PROTEZIONE NELLA TRAMOGGIA	•	•	•
8 • PULIZIA MACCHINA			•
9 • CONTROLLO STATO DI USURA CUSCINETTI E ALBERI DI TRASMISSIONE	•		•

BIO 100 BASE



POS.	DENOMINAZIONE	Q.TA'	CODICE
1	TELAIO	1	010300000
2	VITE TE AUTOF. ST 6.3 x 19	1	500007000
3	GOMMA	1	010302000
4	ADESIVO	1	010400000
5	ADESIVO	1	013700000
6	TRAMOGGIA	1	010304000
7	ADESIVO	1	010500000
8	ADESIVO	1	010600000
9	RONDELLA PIANA Ø9X18X2	15	510005009
10	ADESIVO	1	011700000
11	BOCCHETTA CIPPATORE	1	011800000
12	ADESIVO	1	011900000
13	FONDO	1	012000000
14	DADO ESAGON. M12 AUTOBLOK	6	520003012
15	PERNO	3	012100000
16	ADESIVO	1	011600000
17	DADO ES. M8 AUTOBLOK	27	520002008
18	FIANCATA	1	012500000
19	CHIAVETTA	1	530004000
20	ADESIVO	1	012300000
21	VITE TSEI M8x20	5	500011008
22	CONTROCOLTELLO	1	013000000
23	VITE TE M8x20	15	011600000
24	FIANCATA SALDATA	1	010140000
25	SUPPORTO	2	550002030
26	ADESIVO MATRICOLA	1	011500000
27	ADESIVO	1	013400000
28	CRIVELLO	1	012800000
29	ASTE	5	012700000
30	RULLO	1	013200000
31	COLTELLO	1	013300000
32	SPINA	5	530003000
33	CARTER DI SCARICO	1	012200000
34	GOMMA SCARICO	1	012900000
35	RONDELLA Ø 5x2x15	2	510003005
36	RIVETTO Ø 4.9x16 AC	2	530002000
37	PERNO ROTORE	3	010102000
38	VITE TSEI M8x30	4	500012008
39	DISTANZIALE H 6	4	010106000
40	ANELLO SEEGER	3	510012000
41	DISTANZIALI H21	16	010105000
42	DISTANZIALI H17	8	010108000
43	DISTANZIALE H 3	10	010107000
44	MARTELLI L	2	010104000
45	MARTELLI	26	010105000
46	ROTORE	1	010101000

58206